

AGITADORES FLOTANTES MODELO MIX- AS / MIX - BS Y SUMERGIBLES MODELO MIX -SL

DESCRIPCIÓN

Los agitadores AQUA TURBO ® proporcionan una agitación intensa para cada aplicación. Todos están equipados con el impulsor centrífugo de tipo helicoidal SCREWPELLER ® que produce un excelente funcionamiento y una alta fiabilidad. Los agitadores AQUA TURBO ® cumplen los siguientes requisitos:

- Construcción simple y robusta.
- Mínimo mantenimiento.
- Agitación intensa con un consumo mínimo de potencia.
- Alta turbulencia bajo la superficie de agua.
- Adaptable a todas las situaciones.

Los agitadores flotantes AQUA TURBO® modelo MIX-AS Y MIX-BS producen un patrón de mezcla que trabaja excelentemente en combinación con el de los aireadores de superficie AQUA TURBO ® modelos AER-AS Y AER-GYD teniendo como resultado un aumento de la eficiencia de aireación y mezcla global.

El motor de los MIX-BS está completamente cerrado dentro del flotador, y de ese modo el agitador puede situarse cerca del aireador sin que las salpicaduras sean un problema.



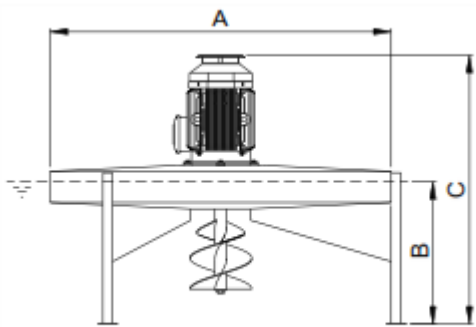
Ventajas de flotación de los MIX-AS, MIX-BS y MIX-SL

- Flexibilidad, que permite al agitador ser colocado en cualquier lugar del depósito.
- Instalación simple y segura.
- Costo mínimo de la instalación y el mantenimiento.
- Solución ideal para cambios de nivel dentro de los depósitos.
- Ejecuciones especiales incluyendo la rotación en el tanque.

AGITADORES FLOTANTES MODELO MIX-AS

DIMENSIONES GENERALES

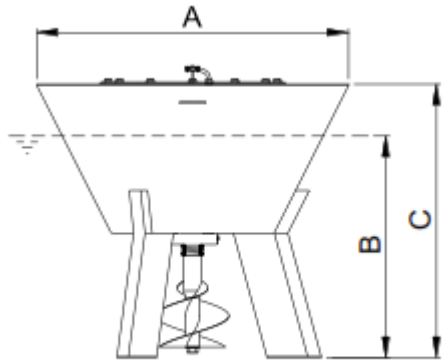




DIMENSIONES GENERALES

MODELO MIX-AS	Potenci a Motor (Kw)	R.P.M	Diámetr o flotador (A)	Profundida d de agua (B)	Altura total Estándar (C)	Peso (Kg)
Series 24: 1500 r.p.m.						
MIX AS 0150-24	1.5	1410	1000	525	917	84
MIX AS 0220-24	2.2	1425	1250	535	966	114
MIX AS 0300-24	3	1415	1250	565	996	118
MIX AS 0400-24	4	1435	1500	565	1015	151
MIX AS 0550-24	5.5	1430	1500	610	1121	185
MIX AS 0750-24	7.5	1430	1500	640	1189	202
MIX AS 1100-24	11	1455	2000	661	1278	319
MIX AS 1500-24	15	1460	2000	691	1368	335
MIX AS 1850-24	18.5	1470	2000	721	1457	398
MIX AS 2200-24	22	1470	2000	741	1461	409
Series 16: 1000 r.p.m.						
MIX AS 0550-16	5.5	955	2000	711	1269	278
MIX AS 0750-16	7.5	970	2000	741	1387	325
MIX AS 1100-16	11	970	2000	791	1475	351
MIX AS 1500-16	15	975	2390	831	1584	465
MIX AS 1850-16	18,5	980	2390	851	1641	556
MIX AS 2200-16	22	980	2390	881	1671	577
MIX AS 3000-16	30	985	2390	931	1812	659
MIX AS 3700-16	34	985	3000	941	1871	912
MIX AS 4500-16	45	990	3000	981	2091	1107
MIX AS 5500-16	55	990	3000	1021	2119	1156

AGITADORES FLOTANTES MODELO MIX-BS

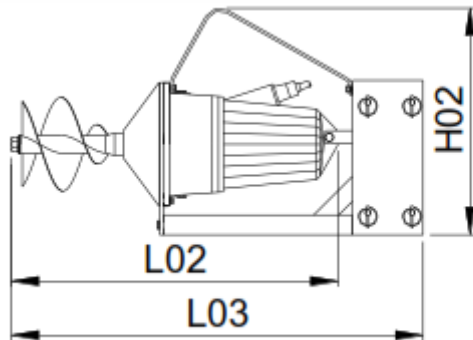


B C

DIMENSIONES GENERALES

MODELO MIX-BS	Potencia Motor (Kw)	R.P.M	Diámetro flotador (A)	Profundidad de agua (B)	Altura total Estándar (C)	Peso (Kg)
Series 24: 1.500 r.p.m.						
MIX BS 0110-24	1.1	1410	750	563	609	64
MIX BS 0150-24	1.5	1400	800	596	645	72
MIX BS 0220-24	2.2	1420	850	688	729	104
MIX BS 0300-24	3	1435	900	715	765	117
MIX BS 0400-24	4	1435	900	751	794	129
MIX BS 0550-24	5.5	1440	950	805	865	157
MIX BS 0750-24	7.5	1440	1100	881	943	217
MIX BS 1100-24	11	1440	1250	995	1075	304
MIX BS 1500-24	15	1455	1500	1017	1109	402
MIX BS 1850-24	18.5	1455	1650	1069	1169	499
Series 16: 1.000 r.p.m.						
MIX BS 0400-16	4	950	950	918	961	180
MIX BS 0550-16	5.5	955	1100	979	1034	240
MIX BS 0750-16	7.5	960	1250	1010	1100	300
MIX BS 1100-16	11	965	1500	1052	1122	350
MIX BS 1500-16	15	965	1650	1187	1277	567
MIX BS 1850-16	18.5	965	1800	1309	1409	644
MIX BS 2200-16	22	970	2000	1420	1520	710
MIX BS 3000-16	30	973	2000	1610	1730	790

AGITADORES FLOTANTES MIX-SL



DIMENSIONES GENERALES

MODELO MIX-SL	Potencia Motor (Kw)	R.P.M	HO2	LO2	LO3	Peso (Kg)
Series 24: 1.500 r.p.m.						
MIX SL 0150-24	1.5	1390	512	698	928	51
MIX SL 0220-24	2.2	1375	512	715	945	55
MIX SL 0300-24	3	1350	527	776	1006	60
MIX SL 0400-24	4	1380	527	798	1028	54
MIX SL 0550-24	5.5	1360	609	875	1105	87
MIX SL 0650-24	6.5	1400	609	881	1111	89
MIX SL 0750-24	7.5	1410	725	1060	1330	104
MIX SL 0900-24	9	1420	725	1050	1320	113
Series 16: 1.000 r.p.m.						
MIX SL 0300-16	3	930	725	1064	1334	106
MIX SL 0400-16	4	950	725	1081	1351	117
MIX SL 0550-16	5.5	960	890	1308	1478	184
MIX SL 0750-16	7.5	965	890	1333	1603	197
MIX SL 1100-16	11	965	890	1368	1638	216