

AIREADOR FLOTANTE AQUATURBO MODELO *AER-AS*

DESCRIPCIÓN

El AQUA TURBO ® opera como una bomba abierta. El agua residual y los fangos activados entran por el cono de succión. El AQUA TURBO ® con su *SCREWPELLER* ® bombea el líquido axialmente hacia arriba a través del cono cilíndrico, desvía el flujo del líquido de axial a radial y asegura que se transfiera la máxima energía cinética a la superficie de agua.



Dado al diseño del *SCREWPELLER* ® las fuerzas en los cojinetes son muy pequeñas, de modo que se pueden utilizar cojinetes estándar.

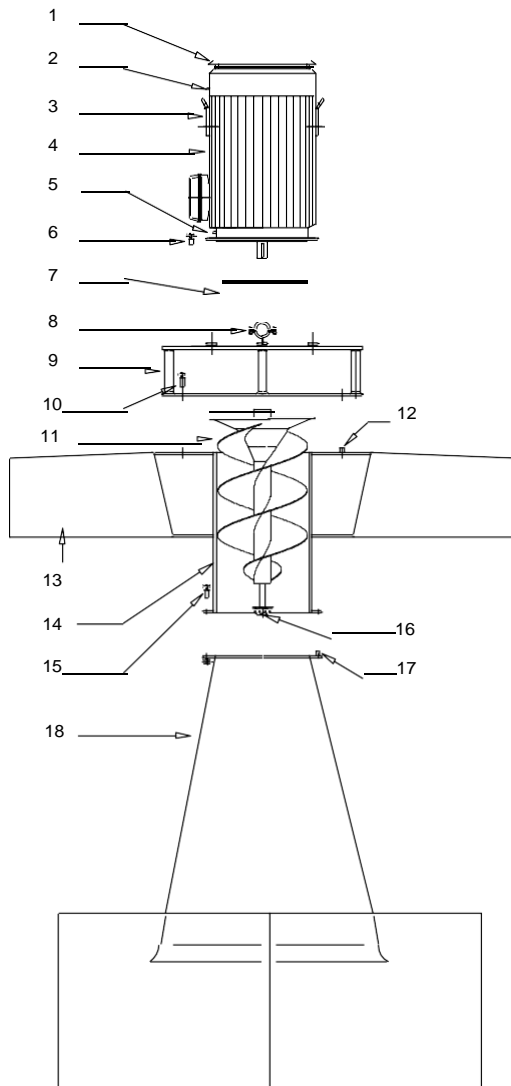
Debido a la elevada transferencia de oxígeno que produce en estado continuo o en condiciones de trabajo reales, la superficie del aireador flotante logra menor consumo de energía que otros sistemas.

VENTAJAS

- ✓ Baja inversión para su instalación completa.
- ✓ Instalación simple y rápida.
- ✓ Alta eficiencia de transferencia de oxígeno.
- ✓ Rociado más plano y largo. De esta manera la energía total es transmitida en un movimiento horizontal de agua y por lo tanto el diámetro de dispersión del oxígeno es muy grande.
- ✓ Construcción totalmente en acero inoxidable AISI 304 de forma estándar o AISI 316 bajo demanda.

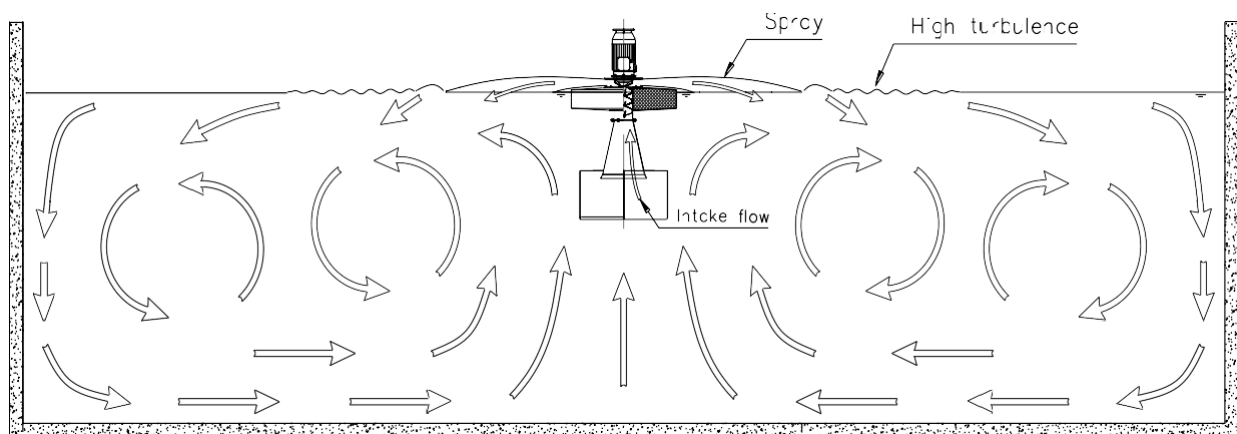


COMPONENTES DEL EQUIPO

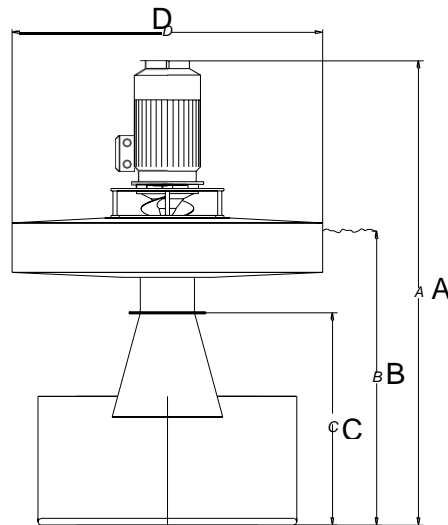


1	Tapa protectora del ventilador
2	Boquilla de engrase (mayor a 30 kw)
3	Sujeción
4	Motor
5	Boquilla de engrase (mayor a 30 kw)
6	Pernos para fijar motor
7	Disco de oscilación
8	Alivio de tension del cable
9	Soporte de brida
10	Pernos para fijar el brida
11	ScrewPELLER
12	Tornillo para colocar soporte de reborde y flotante
13	Flotador
14	Cilindro de succión
15	Pernos para fijar eje flotante
16	Perno para fijar el ScrewPELLER
17	Tornillo para colocar cono
18	Cono de succión con estabilizador

ESQUEMA DE FUNCIONAMIENTO



DIMENSIONES GENERALES



MODELO	Potencia Motor (Kw)	Velocidad (t/mn)	Altura Total (A)	Altura de agua estándar (B)	Altura de agua mínima (B)	Altura estándar Cono/cruz	Diámetro flotador (D)	Peso (Kg)
Series 24								
AER-AS 0075-24	0,75	1410	1286	890	480	660	1000	102
AER-AS 0110-24	1,1	1410	1307	890	490	645	1000	112
AER-AS 0150-24	1,5	1410	1364	925	490	680	1000	120
AER-AS 0220-24	2,2	1425	1364	890	520	615	1000	131
AER-AS 0300-24	3	1415	1416	940	530	655	1000	137
AER-AS 0400-24	4	1435	1534	1030	570	705	1000	161
AER-AS 0550-24	5,5	1430	1711	1146	570	840	1250	217
AER-AS 0750-24	7,5	1430	1878	1251	600	915	1250	144
AER-AS 0100-24	11	1455	2007	1296	610	960	1500	351
AER-AS 1500-24	15	1460	2214	1431	660	1030	1500	369
AER-AS 1850-24	18,5	1470	1447	1614	660	1218	2000	494
AER-AS 2200-24	22	1470	2605	1764	690	1348	2000	514
AER-AS 3000-24	30	1475	2943	2031	750	1595	2000	660
AER-AS 3700-24	37	1480	2935	1966	750	1530	2000	759
AER-AS 4500-24	45	1475	3041	2066	780	1600	2000	790
AER-AS 5500-24	55	1480	3248	2200	820	1720	2390	1033
Series 16								
AER-AS 0550-16	5,5	955	1902	1256	BAJO DEMANDA	870	1500	315
AER-AS 0750-16	7,5	970	2080	1346		930	1500	366
AER-AS 1100-16	11	970	2400	1551		1115	1500	435
AER-AS 1500-16	15	975	2503	1655		1185	2000	548
AER-AS 1850-16	18,5	980	2858	1945		1465	2000	675
AER-AS 2200-16	22	980	2909	1990		1490	2000	696
AER-AS 3000-16	30	985	3099	2060		1540	2390	933
AER-AS 3700-16	37	985	3228	2160		1620	2390	1052
AER-AS 4500-16	45	990	3473	2215		1665	2390	1381
AER-AS 5500-16	55	990	3626	2350		1760	2390	1451
AER-AS 7500-16	75	992	4129	2725		2115	2390	1942
AER-AS 9000-16	90	992	4327	2910		2270	3000	2046
AER-AS 11000-16	110	991	4237	2810		2140	3000	2296
Series 12								
AER-AS 3700-12	37	741	3595	2295	BAJO EMANDA	1655	2390	1511
AER-AS 4500-12	45	741	3675	2365		1705	2390	1755
AER-AS 5500-12	55	740	4422	3010		2320	3000	2144
AER-AS 7500-12	75	740	4692	3240		2480	3000	2189
AER-AS 9000-12	90	740	4730	3275		2495	3000	2384
AER-AS 11000-12	110	740	4873	3350		2545	3000	2584
AER-AS 13200-12	132	742	5188	3515		2690	3000	3862
AER-AS 16000-12	160	742	5515	3801		2891	3500	4743